

## Features

- Etendue de mesure : 2, 3,25, 4,75, 6,5 et 9 tonnes.
- Précision standard :  $\pm 1\%$  de la mesure, mini  $\pm 25$  kg
- Sortie câble ou sans fil
- Version sans fil : Portée jusqu'à 800 m
- Facteur de sécurité 5:1
- Entièrement étanche IP67 (IP68 en option)
- Livrée avec certificat de calibration

## Description

La manille dynamométrique ALS est composée d'un axe dynamométrique travaillant en cisaillement intégrée à une manille de type E Bow pour créer un système de surveillance de charge simple et fiable.

Le capteur est étanche selon la norme IP67 à IP68 pour être utilisé dans des environnements difficiles. Les étendues de mesure sont comprises entre 2 et 9 tonnes. La manille dynamométrique ALS est disponible en version filaire ou sans fil.

## Specifications

Paramètre	valeur	Commentaires
Etendue de mesure (PE)	2, 3.25, 4.75, 6.75 et 9 tonnes	
Signal de sortie	2 mV/V ou sans fil	
Protection à la surcharge	150% de l'étendue de mesure	
Limite de rupture	500% de l'étendue de mesure	
Non-linéarité	+/- 1% de l'étendue de mesure	MAX 2% FS
Répétabilité	+/- 0.1% FS nominal	MAX 0.2% FS
Offset	+/- 2% FS	
Température de fonctionnement	-20 °C A 55 °C	
Indice IP	IP67	IP68 en option

**Dimensions** (in mm)

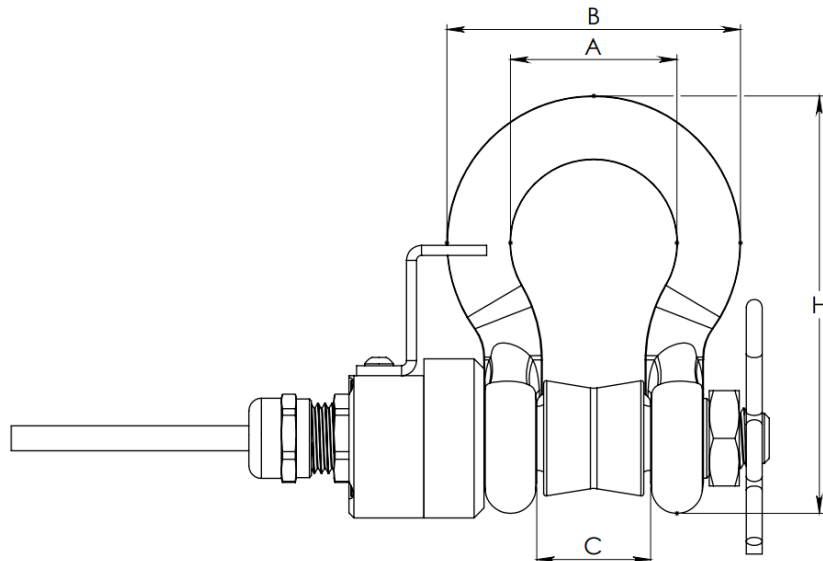


Figure 1 - Version filaire

Rated Capacity (te)	A	B	C	D	H
2	33.3	58.5	20.6	30.2	83.5

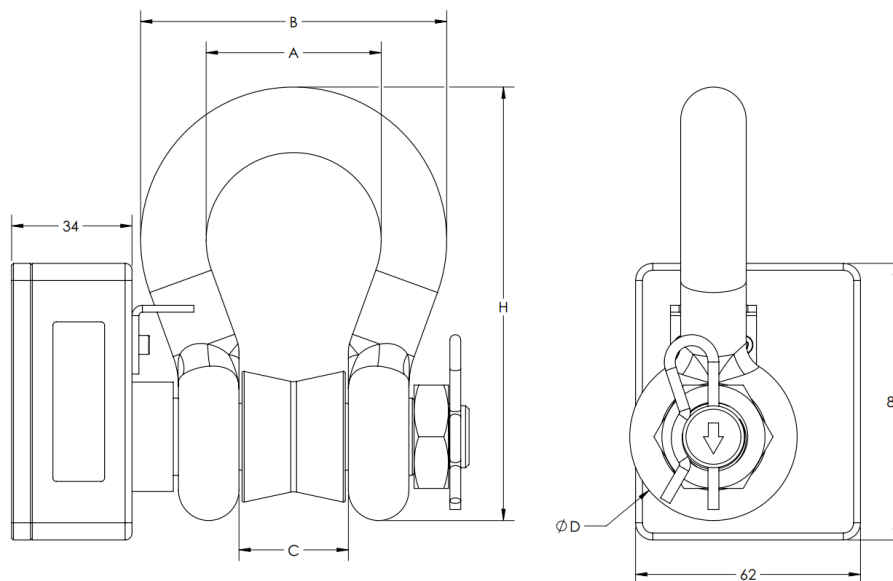
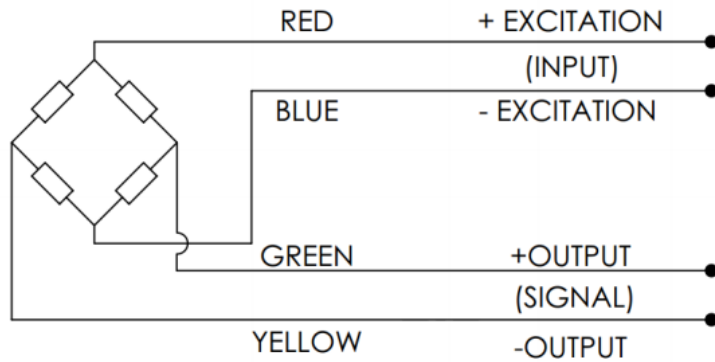


Figure 2 - Version sans fil

Model	Capacité (tonnes)	A	B	C	D	H
BW-S200	2	33.3	58.5	20.6	30.2	83.5
BW-S325	3.25	42.9	74.5	26.9	38.1	106
BW-S475	4.75	51	89	31.8	46	126
BW-S650	6.5	58	102	36.6	53	148
<b>BW-S900</b>	<b>9</b>	<b>76</b>	<b>126.8</b>	<b>51</b>	<b>60.5</b>	<b>166.6</b>

REV B 0720

### Connectique (version filaire)



### Version sans fil

Récepteur RF en option